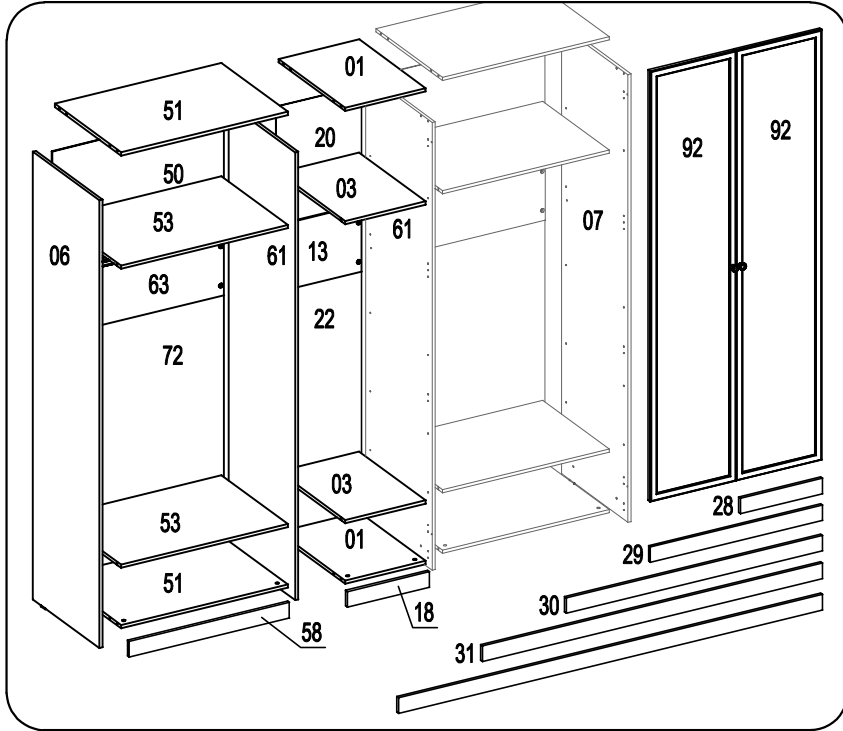


Корпус шкафа FU3

Фирма оставляет за собой право вносить изменения, не влияющие на качество изделия
Сборку производите на твердой и ровной поверхности!

ВНИМАНИЕ! При сборке не прилагайте больших усилий, чтобы не пробить щит шкантом.

Шкант Ø8x30 Ш51 8шт.	Стяжка эксцентр 150 С5 8шт.	Дюбель для стяжки эксцентрик В4 8шт.	Заглушка для стяжки эксцентр 8шт.	Двойной дюб. Rastexs DU868 В24 2шт.	Шкант Ø8x60 Ш52 4шт.
Стяжка Болт Rafix 20 В11 8шт.	Наконечник Н-5 4шт.	Гвоздь 1,6x25 8шт.	Штангодерж для/овал. штанг 4шт.	Саморез US 4x16 Ш4 8шт.	Дюбель Ø5x12 Д5 8шт.
Стяжка для задних стенок 4шт.	Шрумп 4-4x13 ГОСТ 1145-80 Ш5 4шт.	Винт 6,3 x 13 В5 4шт.	Евровинт 5x38 2шт. Заглушка для евровинта 5x38 2шт.	Заглушка Ø5 6шт.	



!Количество фурнитуры показана условно, конкретно см. упаковочный лист

Сборку производить непосредственно на месте установки шкафа, т. к. изделие собирается в вертикальном положении (стоя) и не требует много места для сборки

